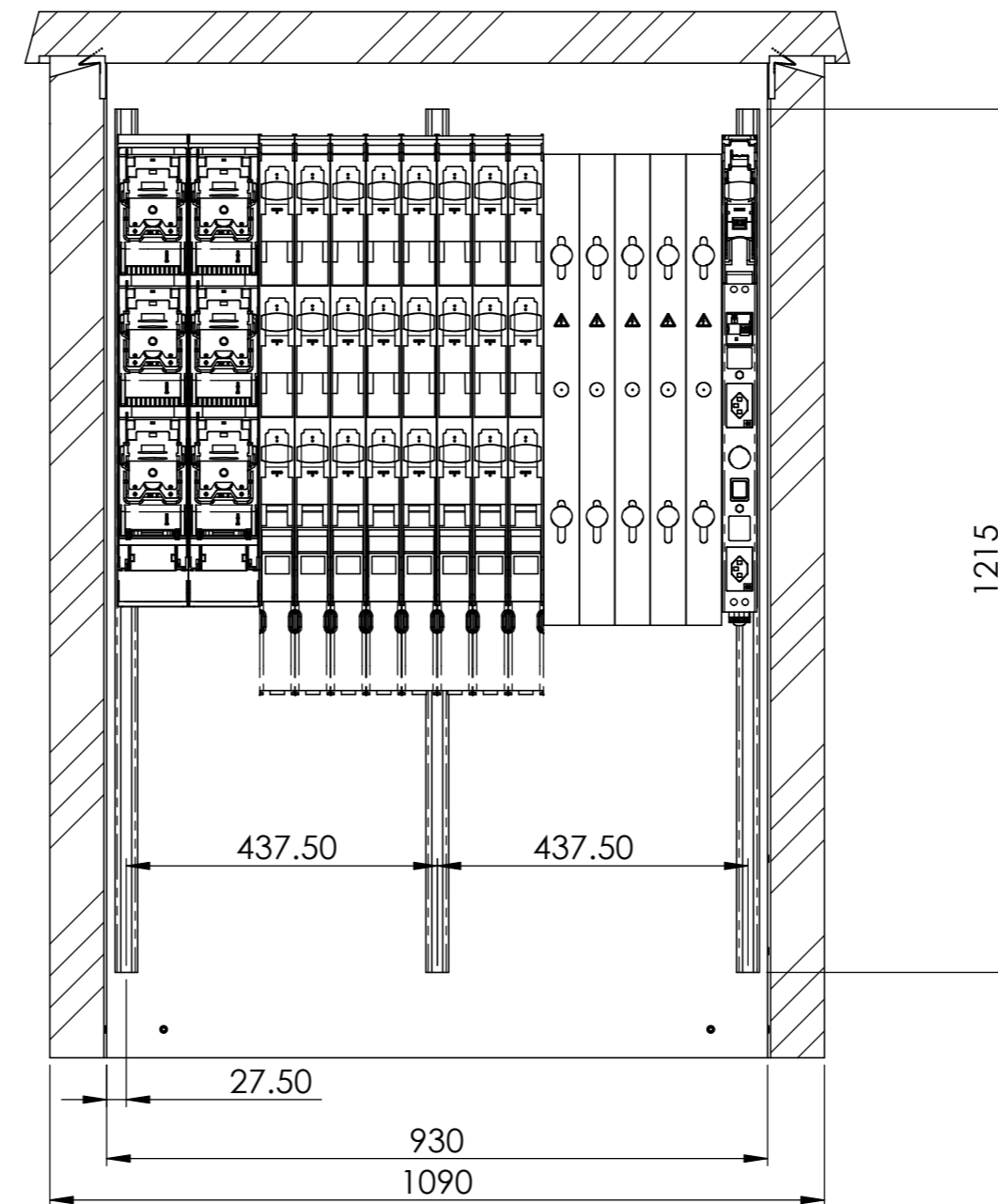
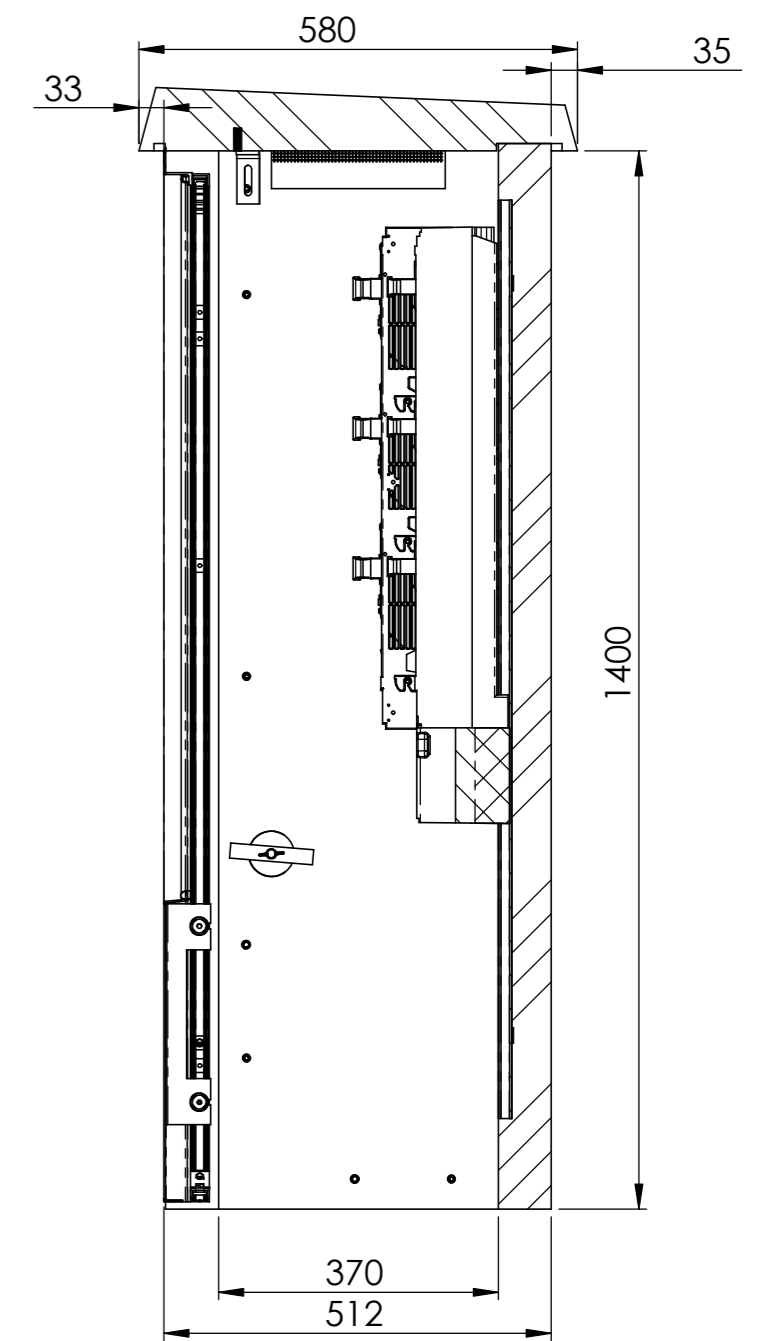


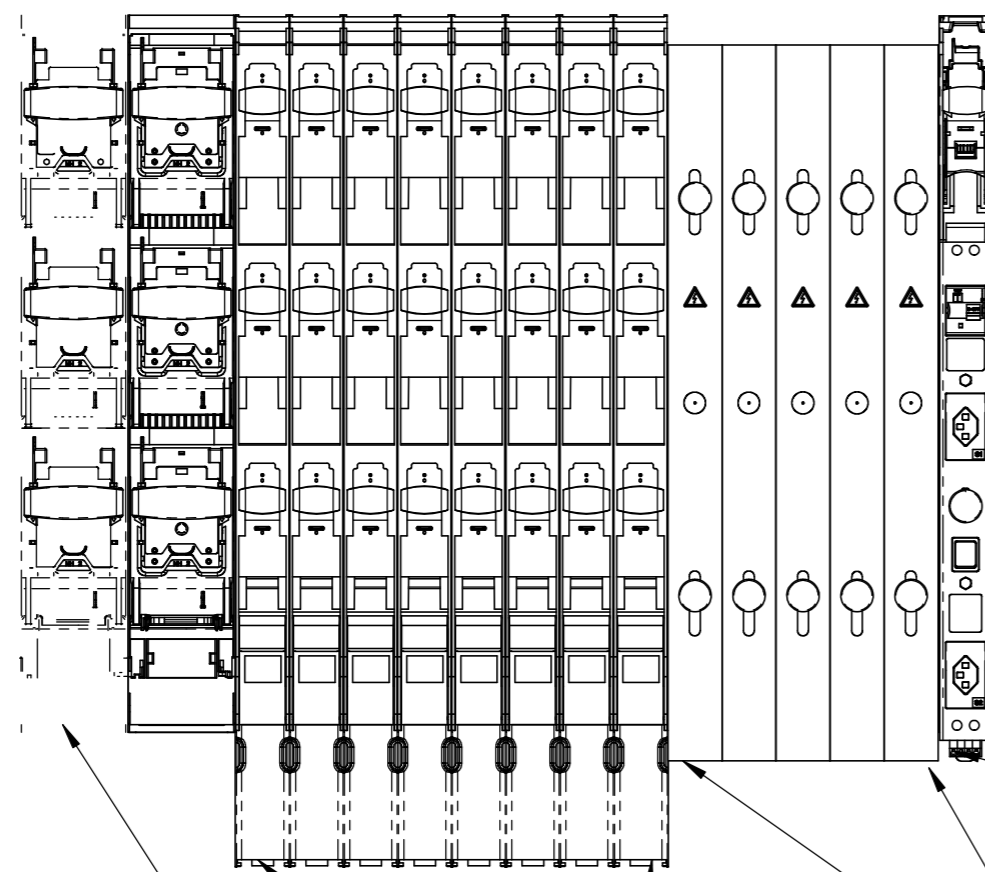
EW Abteil



SCHNITT A-A
MAßSTAB 1 : 10



SCHNITT B-B
MAßSTAB 1 : 10

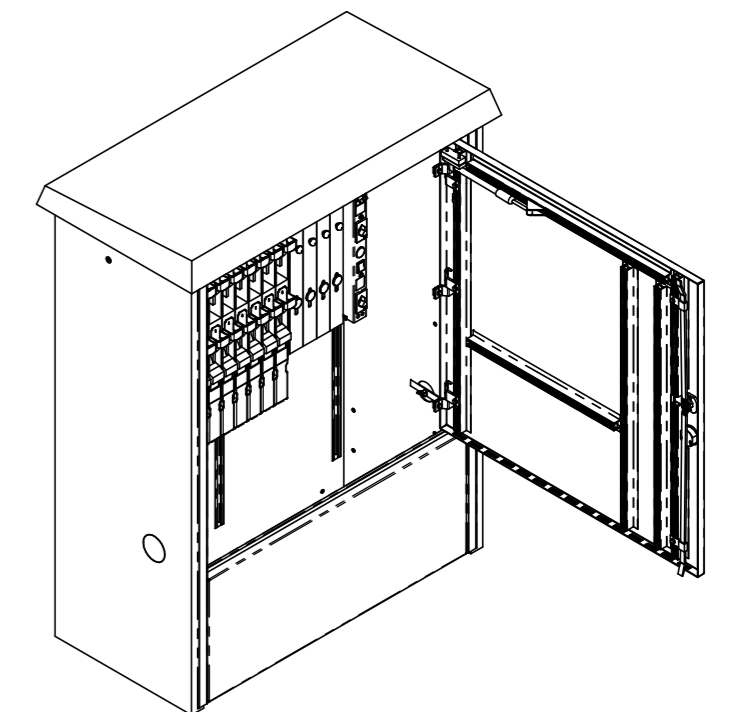



2x TRIVER + DIN2 mit Schraubanschluss

1x TRIVER + DIN00 Eigenbedarfsleiste

5x TRIVER + DIN00 Blindelement (Reserve)

8x TRIVER + DIN00 mit Schraubanschluss



Allgemeintoleranzen ISO 2768-m		Material:		Gewicht: 720 Kg		
Florida 9 SP AN2100007_Pos_2			Maßstab 1:5	Gezeichnet	19.01.2021	MH
				Geprüft	19.01.2021	MH
			Format A2	Zeichnungsnr.	020-320	
				Datum		Name